

## Modüler Pişirme Ekipmanları 900XP Gazlı Setüstü Eğimli, Düz Krom Pleytli Izgara, Termostatik-400mm

SIRA # \_\_\_\_\_

MODEL # \_\_\_\_\_

ADI # \_\_\_\_\_

SIS # \_\_\_\_\_

AIA # \_\_\_\_\_



391053 (E9FTGDCS00)

Gazlı set üstü ızgara (10kW),  
düz krom pleytli, eğimli  
tablalı, termostatik kontrol,  
demonte sırtlık ve spatula -  
400 mm

### Özellikler

#### Sıra No.

Düz krom pişirme pleyti. 10 kW gücünde termostatik valfli ve alev stabilizatörlü gazlı brülörler. Alt dolap, köprü suptu veya konsol sistemi üzerine monte edilebilir. Pişirme pleytinin altında pişen yiyeceklerden çıkan yağın toplanacağı yağ çekmecesi. Ön, arka ve yan paneller Scotch Brite paslanmaz çeliktir. Ağır hizmet amaçlı, 2 mm kalınlıkta paslanmaz çelikten ekstra dayanıklı üst tabla. Dik açılı yan kenarlar yanyana gelen üniteler arasında açıklık bırakmaz, kir toplanmasına imkan vermez.

#### Ana Özellikler

- Cihazlar önu açık alt dolap, köprü suptu veya konsol sistemi üzerine monte edilir.
- Pişirme tablasının üzerindeki yağ, geniş drenaj deliğinden tablanın altındaki 1 litrelik yağ kollektörüne akar.
- Üzerinde sıcaklık işaretleri olan emniyet termostati.
- Arka ve yanlardaki paslanmaz çelik, yüksek tipte siperlikler kolayca sökülüp bulaşık makinesinde yıkanabilir.
- Daha yüksek emniyet sağlayan termostatik valfli Piezo çakmakla ateşleme.

- Kontrol düğmesinin özel dizaynı içine su sızmasına imkan vermez.
- Suya karşı koruma sınıfı: IPX5.
- Sıcaklık aralığı 90°- 270°C' arasında ayarlanır.
- Krom yüzey, farklı yiyecek türlerinin tatlarının karışmasını önler.
- İdeal ızgara sonuçları ve kullanım kolaylığı için pişirme yüzeyi 15 mm kalınlığında cilalı krom.
- Alt dolap, köprü suptu veya konsol sistemi üzerine monte edilebilir.

### Konstruksiyon

- Pişirme yüzeyi tümüyle düzdür.
- Ünite 930 mm derinliktedir ve geniş bir çalışma yüzeyine sahiptir.
- Tüm dış paneller Scotch Brite yüzey işlemeli paslanmaz çeliktendir.
- AISI 304 paslanmaz çelik üst tabla 2 mm kalınlıktadır.
- Model, üniteler arasında boşluk ve kir birikmesini önlemek için sıfır birleşim sağlayan dik açılı yan kenarlara sahiptir.

### Dahil Aksesuarlar

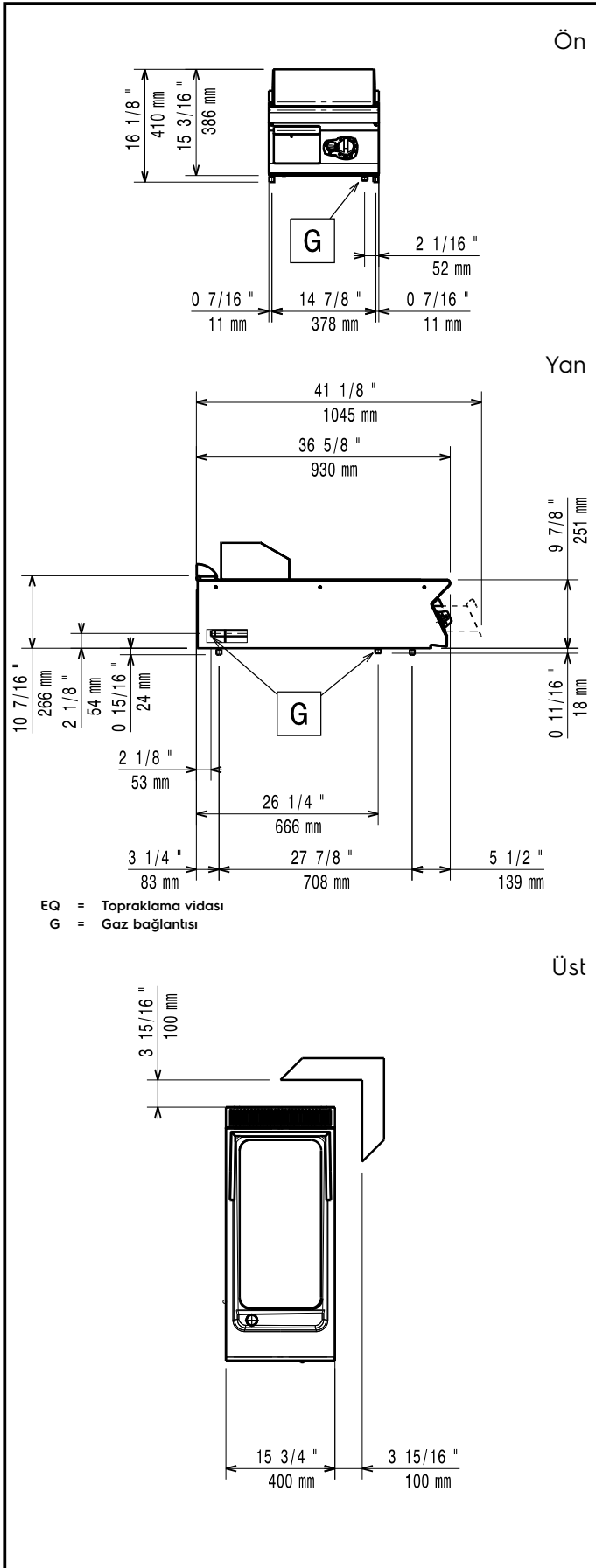
- 1 Düz ızgara için spatula - PNC 164255  
700&900XP

### Opsiyonel Aksesuarlar

- Düz ızgara için spatula - PNC 164255
- Birleşme yerleri için kapama kiti - PNC 206086
- Egzost borusu, çap:120 mm - PNC 206126
- Egzost kondenseri uyum çemberi, çap:120 mm - 700&900XP PNC 206127
- Köprü tipi montaj suptu - 800 mm - 700&900XP PNC 206137
- Köprü tipi montaj suptu - 1000 mm - 700&900XP PNC 206138
- Köprü tipi montaj suptu - 1200 mm - 700&900XP PNC 206139
- Köprü tipi montaj suptu - 1400 mm - 700&900XP PNC 206140
- Köprü tipi montaj suptu - 1600 mm - 700&900XP PNC 206141
- Yarım modul ızgara için su drenajı (Temizlik amacıyla kullanılır) - 900XP PNC 206153
- Köprü tipi montaj suptu - 400 mm - 700&900XP PNC 206154
- Arka korkuluk 800mm- Marin PNC 206308
- Arka korkuluk 1200mm- Marin PNC 206309
- Duman kondenseri, ½ modul için, Çap:120 mm - 700XP PNC 206310
- Set üstü ızgara için yağ kollektörü kiti (kılavuz rayları ve drenaj borusu dahil) - 700&900XP PNC 206346
- Egzost bacası için ince delikli baca ağızı, 400mm-700&900XP PNC 206400

Onay: \_\_\_\_\_

- Izgaralar için kapak PNC 206455
- - NOT TRANSLATED - PNC 206467
- Yan korkuluk,sağ/sol - 900XP PNC 216044
- Ön korkuluk - 400 mm - 700&900XP PNC 216046
- Ön korkuluk - 800 mm - 700&900XP PNC 216047
- Ön korkuluk - 1200 mm - 700&900XP PNC 216049
- Ön korkuluk - 1600 mm - 700&900XP PNC 216050
- Geniş korkuluk (tabak rafı) 400 mm - 700&900XP PNC 216185
- Geniş korkuluk (tabak rafı) 800 mm - 700&900XP PNC 216186
- 2 yan kapama paneli H=250, d=900 - 900XP PNC 216278
- Gazlı cihazlar için regülatör - 700&900XP PNC 927225

**Gaz:**

Gaz Gücü:	10 kW
Standart gaz dağıtım:	Doğal Gaz
Gaz Tipi Seçeneği:	LPG; Doğal Gaz
Gaz Girişi:	1/2"

**Temel bilgiler:**

Bu cihaz ısıya duyarlı bir başka cihaz veya mobilyanın yakınına yerleştirilirse 150 mm'lik bir açıklık bırakılması veya ısı izolasyonu sağlanması gereklidir.

MIN. çalışma sıcaklığı:	90 °C
MAX. çalışma sıcaklığı:	270 °C
Dış boyutlar, Genişlik:	400 mm
Dış boyutlar, Derinlik:	930 mm
Dış boyutlar, Yükseklik:	250 mm
Net ağırlık:	55 kg
Ambalajlı ağırlık:	57 kg
Ambalaj yüksekliği:	580 mm
Ambalaj genişliği:	460 mm
Ambalaj derinliği:	1020 mm
Ambalajlı hacim:	0.27 m <sup>3</sup>
Sertifika grubu:	N9RG
Pişirme yüzeyi genişliği:	330 mm
Pişirme yüzeyi derinliği:	700 mm